



Zdvižno-posuvné dvere **MB-77HS**

Zdvižno-posuvné dvere sú ideálnym riešením pre predel medzi obytnou časťou a vonkajším prostredím. Umožňujú pohodlný prístup na terasu, balkón alebo záhradu. Veľké presklené plochy prinášajú svetlo do obytného priestoru a zároveň umožňujú panoramatický výhľad na okolie. Pri otvorenej polohe nezaberajú miesto, čo zvyšuje celkový úžitkový komfort.

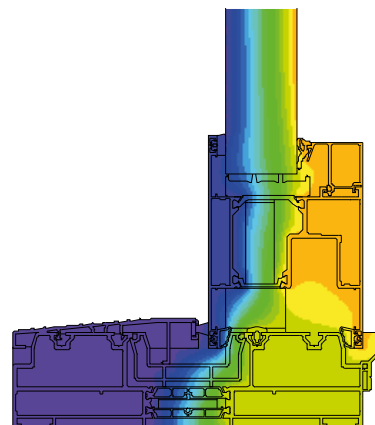
K dispozícii sú 2 varianty tepelnej izolácie – ST a HI. Konštrukcia umožňuje výrobu viac ako 3-metrových krídiel s možnosťou použitia izolačných 3-skiel pri celkovej hmotnosti až 400 kg. Vďaka svojim úžitkovým vlastnostiam sa tento systém perfektne hodí do súkromných objektov, tak aj do komfortných apartmánov alebo hotelov.



výborná izolácia

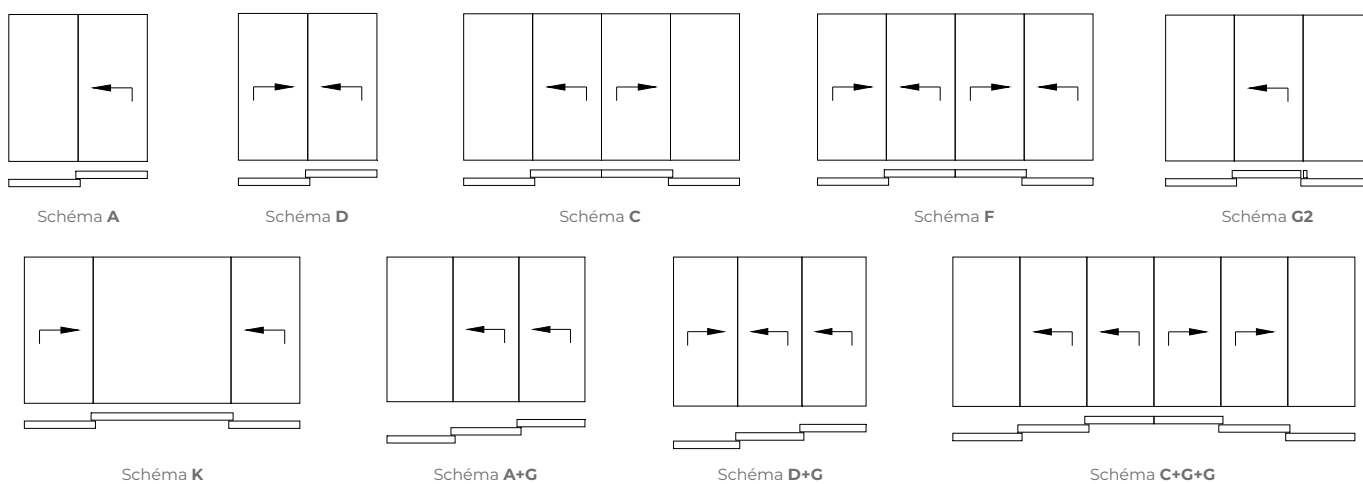
veľkoformátové krídla

rôzne architektonické riešenia

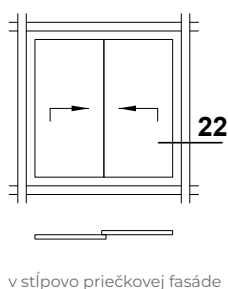
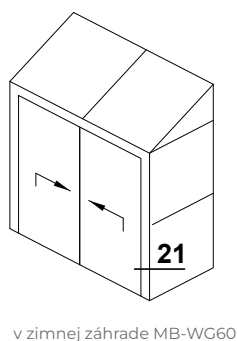
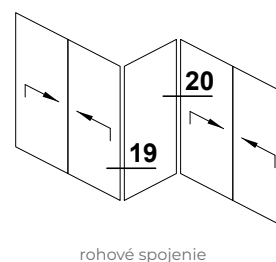
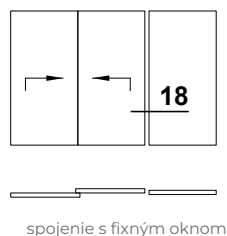
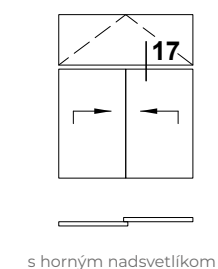


Rozloženie izoterm v MB-77HS HI

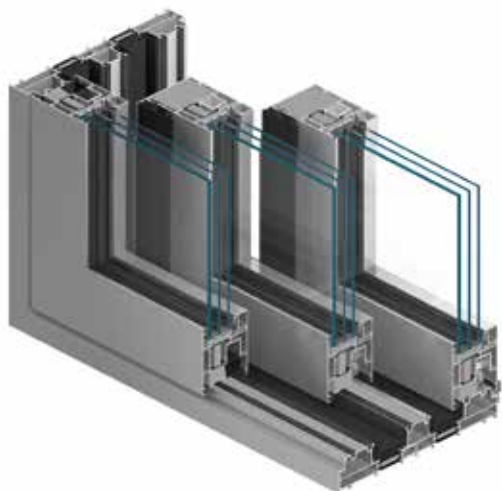
DOSTUPNÉ ZOSTAVY DVERÍ



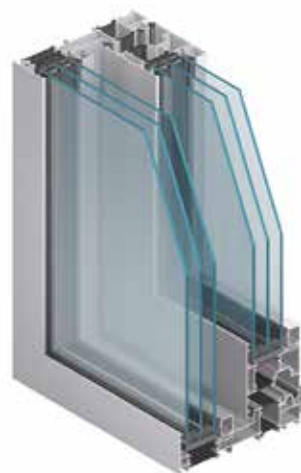
MOŽNOSTI VSTAVANIA



DOSTUPNÁ KONSTRUKČNÍ ŘEŠENÍ



3-koľajnicový variant



fixné zasklenie v rámu



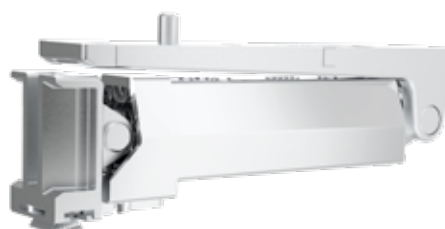
otvárací rohový spoj



MECHANIZMY ULAHČUJÚCE OBSLUHU



pohon HS-Master



mechanizmus LIFT UNIT
ulahčujúci manipuláciu ťažkých krídel



PARAMETRE A VÝHODY

- rôzne typy rámov - 1-koľajnica, 2-koľajnica alebo 3-koľajnica (až 3 krídla za sebou)
- výborné tepelné a tesniace parametre
- pevné pole je možné zaskliť priamo do rámu (estetické a ekonomické riešenie)
- možnosť motorického pohonu ovládaného diaľkovým ovládačom alebo tlačidlom
- možnosť napojenia na okenné a dverné konštrukcie
- široká paleta farieb vr. drevených dekorácií, možnosť dvojfarebného vyhotovenia

TECHNICKÉ ÚDAJE	MB-77HS / MB-77HS HI
Hĺbka rámu	174 mm (2-koľajnica), 271 mm (3-koľajnica)
Hĺbka krídla	77 mm
Hrúbka zasklenia	13,5 – 58,5 mm
Max. rozmery krídla	3200×3300 mm
Max. hmotnosť krídla	400 kg

PARAMETRE*	MB-77HS / MB-77HS HI
Prievzdušnosť	trieda 4, EN 12207
Vodotesnosť	trieda 9A, EN 12208
Tepelná izolácia	U_f od 1,4 W/(m ² K), U_w od 0,84 W/(m ² K)**
Zaťaženie vetrom	do triedy C4, EN 12210
Odolnosť na vlámanie	RC2

* - Parametre sú uvedené pre referenčné rozmery výrobkov. Pri väčších rozmeroch sa jednotlivé vlastnosti môžu meniť.

** - U_w pre dvere MB-77HS HI s rozmermi 3,0×2,9 m, so sklom U_g 0,5 W/(m²K) s rámikom Chromatech Ultra